

ET8583YA

臺式雙 Y 三軸

點膠機器人

用
戶
手
冊



感謝您選擇本公司的產品！

本手冊對桌面式點膠機系統的使用做了詳細的介紹，包括系統特性、部件操作、程式設計及加工說明等。在使用本控制系統及相關的設備之前，請您詳細閱讀本手冊。這將有助於您更好地使用它！閱讀後請妥善保管，以便日後查閱。

由於產品升級或設計變更，您所收到的產品在某些方面可能與本手冊的陳述有所出入。恕不另行通知！

目 錄

第一章 安全注意事項	1
1.1 安全警告.....	1
1.2 拆包裝檢查.....	4
第二章 產品概述	6
2.1 系統特性.....	6
2.2 主要技術參數.....	8
2.3 部件說明.....	9
第三章 部件的連接與使用	10
3.1 設備連接.....	10
3.2 插座說明.....	11
3.2.1 插座的內外部供電接線說明	11
3.2.2 四芯金屬插座的接線說明	11
3.2.3 五芯金屬插座的接線說明	12
3.2.4 七芯金屬插座的接線說明	13
3.2.5 DB9 插座的接線說明.....	14
3.2.6 DB37 插座的接線說明.....	14
3.3 輸入輸出介面說明.....	15
3.3.1 輸入輸出介面定義	15
3.3.2 輸入口輸出介面功能說明	19
第四章 調試與使用	23

4.1 調試步驟：	23
4.1.1 操作前的安全檢查	23
4.1.2 第一次使用	23
4.1.3 調試步驟	24
4.2 中斷繼續加工	24
4.3 機檯面板與離線操作	26
第 5 章 故障與維護	30
5.1 故障與解決措施	30
5.2 機器維護及保養	32
5.2.1 機器運動機構的維護保養步驟	32
5.2.2 油水分離器日常維護和保養	33
5.2.3 直線導軌保養方法	34
5.2.4 滾珠絲杠保養方法	34

第一章 安全注意事項

1.1 安全警告

嚴重警告



- 有觸電危險。
- 不要輕易去碰可能會帶電的部件，非專業人員不要輕易更改，防止觸電。
- 發生緊急情況時，請立即按下紅色急停開關，機器即斷開電源。
- 電源線損壞時嚴禁使用。
- 長時間不使用時，請關閉電源開關並切斷電源，拔出電源插頭。
- 進行電路檢修時，注意電源狀態。請關閉電源後再進行仔細的維護、點檢工作。
- 本產品使用三線接地插頭，必須插入三孔接地插座內。不要更改插頭或使用未接地三頭適配器而使接地不良。如需加長電線，請使用接地的三芯電源線。
- 該設備內部帶有危險電壓！缺乏經驗的工作對生命是有危險的！系統發生故障需要維修時，只能由有經驗的和被授權的專家才能修理該設備，或是與代理商、生產廠家聯繫。



- 有受傷的危險。
- 不要在通電或者機器運作時將肢體伸入。

- 切勿弄濕機器，使用時不能拆開機器，也不能拉扯電源線。
- 請注意保持機台及機台周圍的清潔，這將有助於降低意外的發生。



- 維修時，一定切斷電源及空氣壓力，非專業人員請勿任意維修。
- 本產品非防爆規格，嚴禁用於潛在的爆炸環境。

警告



- 請勿用手移動可運動部件，以免損壞機器。
- 確保工作中，請勿觸及移動部件，否則可能損壞機器或發生意外。
- 在機器運行過程中，請不要隨意將手伸入設備，可能會導致使用者受傷或者對涉及物體造成實質性破壞。
- 在機器暫停過程中，請仔細檢查狀況再進行人工作業，否則可能會導致使用者受傷或者對涉及物體造成實質性破壞。



- 從包中取出設備和各配件時，必要時請人協助一起取出，以免裝箱物體跌落或引起意外。
- 注意機器上部的支架或者護板，防止碰頭。
- 搬運到合適的工位元後，務必將設備放置在平整的地面上，以免因傾斜而發生意外。

0~40°C

- 本產品應在溫度、濕度適宜的場所使用或存放。
- 適宜的溫度要求為 0~40°C，濕度要求為 20%~90% (無結

露)。



- 本設備較重，請單層放置，不要堆碼放置，以免造成損壞或者發生意外。
- 機器的工作範圍內請勿堆放物品。
- 日常搬運或者移動前，請確定設備的可移動部件已被固定住（比如 X 軸可能出於安全考慮應使用鈹金件固定或者用繩子固定），然後再進行搬運。
- 拆除包裝後，在使用之前，請確定設備的可移動部件固定物（比如 X 軸可能出於安全考慮應被鈹金件固定或者用繩子固定）已經被拆除，然後再進行使用。



- 定期對本產品進行檢查、保養和維修，這將有助於保證設備的性能，延長其使用壽命。
- 請按正常程式開機。
- 開機前請檢查運動機構的運動範圍內有無障礙存在。



- 確定使用符合規定的額定電壓、電流頻率以及符合規定的壓力等級的氣壓。
- 確定氣源是乾淨、清潔的。
- 請根據實際需求使用合適的氣壓，建議使用氣壓小於 0.7Mpa。

注意



- 設備的包裝、泡沫請勿丟棄。
- 若因維修等因素需要將機器人返回原廠或銷售點時應注意將機器人按原來方式固定並包裝好。
- 請將包裝好的機器人豎直向上放置，請勿倒置和橫放。
- 機器人用泡沫等可靠保護好後，才能放置於包裝內。
- 包裝為非防潮材質，在運輸或存儲過程中，請勿淋雨或受潮。

1.2 拆包裝檢查

1.紙箱包裝：

- ① 將紙箱豎直向上放置在水準地面上，撕掉外層包裝的減震固定膜。
- ② 打開紙箱上蓋，取出上層塑膠泡沫隔板內的零配件
- ③ 取出塑膠泡沫，兩人或者多人合作一同從機器底部抬出機器，搬運到合適的工位，

並穩固放置。具體零配件如下表所示。

2.木箱包裝：

- ① 將木箱豎直向上放置在水準地面上，撕掉外層包裝的減震固定膜。
- ② 用電鑽將木箱的木板固定螺釘取出，打開上蓋板和四周的蓋板。
- ③ 取出零配件，兩人或者多人合作一同從機器底部抬起機器，搬運到合適的工位，並

穩固放置。

④ 拆除包裝後，在使用之前，請確保設備的可移動部件固定物（X、Y 軸出廠前均以鈹金件固定）已經被拆除，然後再進行使用。

- ⑤ 具體零配件如下表所示。

配件清單					
序號	名稱	型號	單位	數量	圖片
1	示教盒	8009	個	1	
2	示教盒連接線	DB9	個	1	
3	電源線	/	個	1	
4	說明書	用戶手冊和示教盒說明	份	2	
6	點膠控制器	982D	個	1	
7	按鍵盒	8031A	個	2	

仔細檢查機器和配件有無缺失或損壞，如有任何問題，請與廠家聯繫。

第二章 產品概述

桌面式點膠機是一套全三維、高精度的專用運動控制系統。另外，該系統為使用者提供了更多方便的程式設計指令、更大的存儲空間、更快的速度、更豐富的參數設置、更有效的流量控制，在很大程度上也提高了生產效率；同時根據實際生產需要，在滿足運動性能指標的前提下，對產品結構進行了優化設計，適應在操作過程中靈活快速的要求，提高了產品的可靠性。



2.1 系統特性

全面三維支援，包含三維直線、三維圖形示教、三維自訂陣列等功能。採用梯形加減速、速度前瞻、微線段插補等技術，可實現任意 3 維空間曲線的高速連續運動。

- 大型存放區。
- 自訂陣列功能。輕鬆應付模具偏差、烙鐵頭更換的偏差，支持三維自訂陣列。運動中變速和高速軌跡平滑功能，可自訂的拐角升降速處理。

-
- 群組功能。可快速複製、刪除、修正、陣列、平移多個點。
 - 卓越的示教功能。支援陣列展開、圖形化流覽、旋轉、三維橢圓、常用圖形庫插入、群組編輯、副程式、條件調用副程式等高級功能。
 - 獨有的檔連接功能。可實現複雜的多層不規則陣列與非陣列圖形交織加工。
 - 提供單步運行、整體加工、模擬運行、迴圈自動加工多種加工模式。

2.2 主要技術參數

型號		ET8583YA
額定電壓 (AC)		110V, 50Hz/60Hz
機台功率		300W
電機控制軸數		3 軸
軸動範圍	X (mm)	0~500
	Y (mm)	0~400
	Z (mm)	0~100
	R (°)	--
軸動速度範圍	X (mm/s)	0.1~800
	Y (mm/s)	0.1~800
	Z (mm/s)	0.1~300
	R (°/s)	--
重複精度	X/Y/Z 軸(mm)	±0.01
	R 軸 (°)	--
解析度	X/Y/Z 軸(mm)	0.01
	R 軸 (°)	--
額定負載	Y 軸(kg)	8
	Z 軸(kg)	5
存儲容量		最多 255 個示教文件，60000 個點，
座標型式		直角坐標
基本動作控制方式		點到點控制 (PTP) /直線插補 (CP)
程式設計方式		示教程式設計
噪音		< 70dB (空載運行時距離 1m 處測量)
使用環境	溫 度	0 ~ 40°C
	濕 度	20% ~ 90% (無結露)
重量 (kg)		60

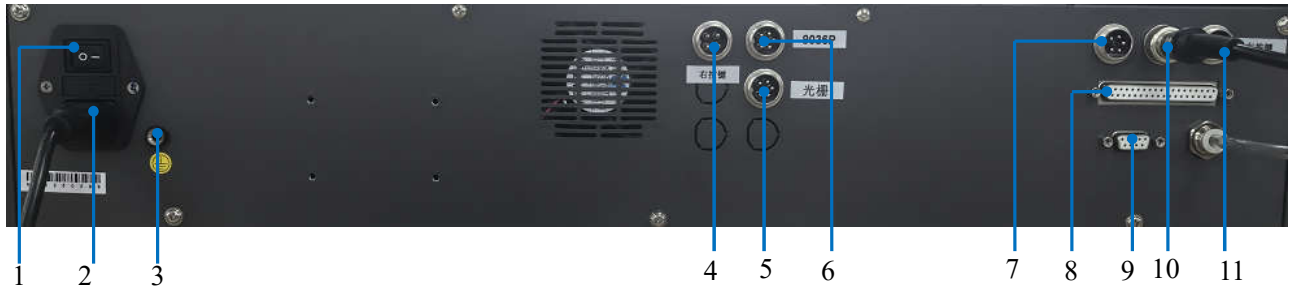
2.3 部件說明



序號	部件名稱	序號	部件名稱
1	Z 軸組件	7	操作平臺
2	X 軸組件	8	急停按鍵
3	點膠控制器	9	右開始按鍵
4	左 Y 軸組件	10	右 Y 軸組件
5	左開始按鍵	11	點膠針筒組件
6	DB9 插口 (連接示教盒)	12	示教盒

第三章 部件的連接與使用

3.1 設備連接



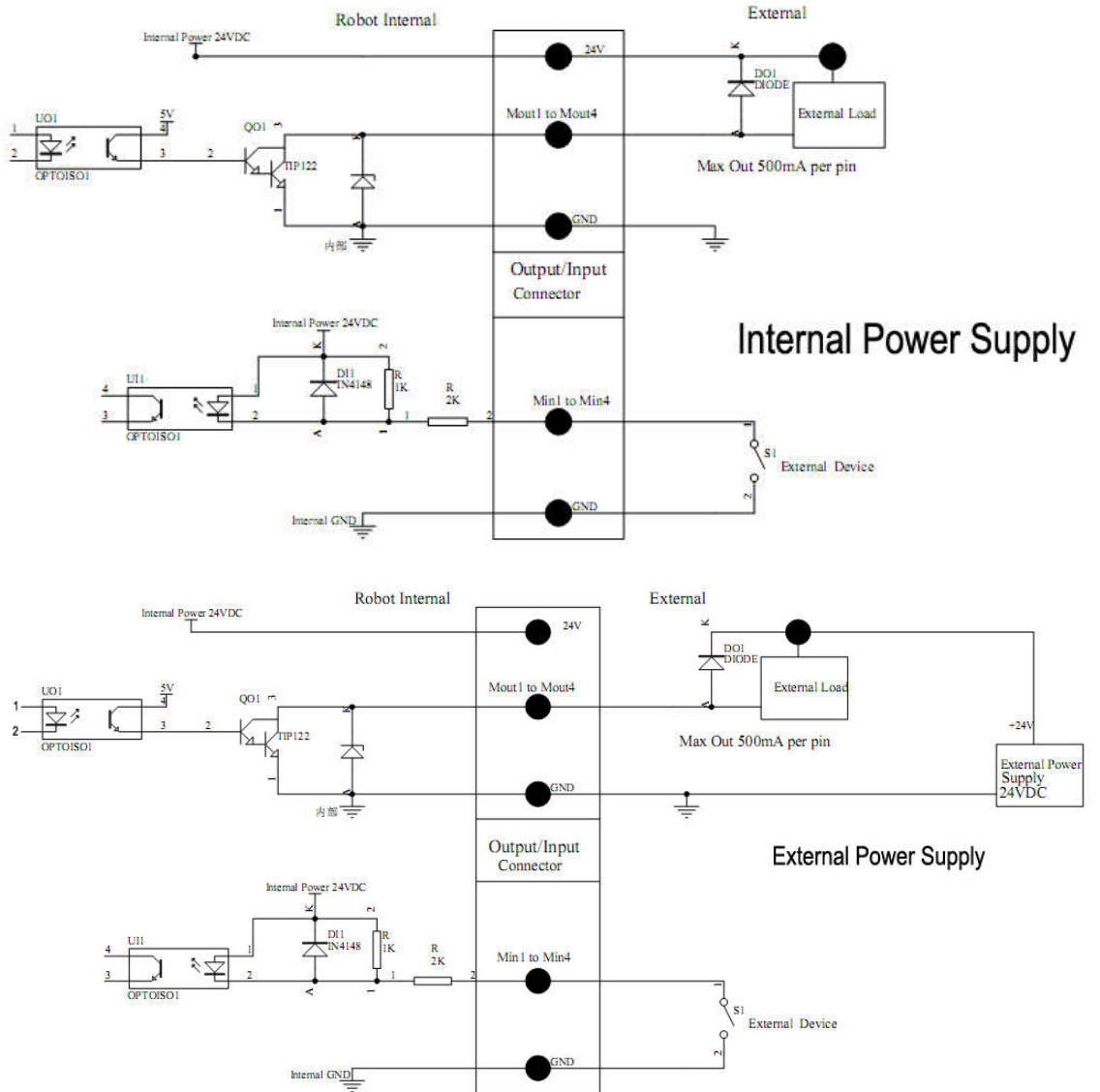
1. 電源開關
2. 電源插座：連接三芯接地電源線。
3. ESD 插孔
4. 四芯金屬插座：連接右按鍵盒，功能參考 [3.2.2 四芯金屬插座的接線說明](#)。
5. 五芯金屬插座：連接光柵，功能參考 [3.2.3 五芯金屬插座的接線說明](#)。
6. 五芯金屬插座：連接焊嘴校準設備，功能參考 [3.2.3 五芯金屬插座的接線說明](#)。
7. 五芯金屬插座：備用，功能參考 [3.2.3 五芯金屬插座的接線說明](#)。
8. DB37 插座：備用，功能參考 [3.2.6 DB37 插座的接線說明](#)。
9. DB9 插座：執行標準 RS232&RS485 通訊協定，功能參考 [3.2.5 DB9 插座的接線說明](#)
10. 七芯金屬插座：連接點膠控制器，功能參考 [3.2.4 七芯金屬插座的接線說明](#)。
11. 四芯金屬插座：連接左按鍵盒，功能參考 [3.2.2 四芯金屬插座的接線說明](#)。

通過 PU 管將外接氣源和點膠控制器連接在一起。

 注意：所有連接線已經連接完後再連接電源線。

3.2 插座说明

3.2.1 插座的內外部供電接線說明



3.2.2 四芯金屬插座的接線說明

四芯金屬插座用於連接左按鍵盒，功能如下表：

	引腳號	引腳名稱	本設備應用
	1	Min4	連接左開始/暫停信號。
	2	GND	電源地

	3	Min1	連接重定 (ORG) 信號
	4	急停	連接急停信號

四芯金屬插座用於連接右按鍵盒，功能如下表：

	引腳號	引腳名稱	本設備應用
	1	Ein16	連接右開始/暫停信號。
	2	GND	電源地
	3	Min1	連接重定 (ORG) 信號
	4	急停	連接急停信號

備註：如特殊需要，輸入輸出可以在示教盒中重新設置，定義新的功能。

3.2.3 五芯金屬插座的接線說明

五芯金屬插座為備用功能，使用者可通過示教盒定義其功能，功能如下表：

	引腳號	引腳名稱	本設備應用
	1	24VDC	電源正
	2	0V	電源地
	3	Min3	主輸入 3
	4	Ein13	備用
	5	Ein14	備用

五芯金屬插座用於連接料頭校正裝置，功能如下表所示：

	引腳號	引腳名稱	本設備應用 (9036)
	1	24VDC	電源正
	2	GND	電源地
	3	Ein10	輸出 Y 軸方向光電開關信號
	4	Ein9	輸出 X 軸方向光電開關信號

	5	Eout9	校正使能
--	---	-------	------

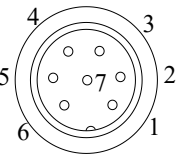
五芯金屬插座用於連接安全光柵，功能如下表所示：

	引腳號	引腳名稱	本設備應用
	1	24VDC	電源正
	2	GND	電源地
	3	Ein1	連接安全光柵信號
	4	NC	不連接
	5	NC	不連接

備註：如特殊需要，輸入輸出可以在示教盒中重新設置，定義新的功能。

3.2.4 七芯金屬插座的接線說明

下表為七芯金屬插座的信號輸入說明，引腳功能如下：

	引腳號	引腳名稱	本設備應用
	1	24V	電源正
	2	GND	電源地
	3	Mout4	主輸出 4，電流小於 0.5A，
	4	Mout1	主輸出 1，電流小於 0.5A，
	5	Ein12	備用
	6	Mout2	主輸出 2，電流小於 0.5A，
7	Mout5	主輸出 5，電流小於 0.5A，	

備註：如特殊需要，輸入輸出可以在示教盒中重新設置，定義新的功能。


3.2.5 DB9 插座的接線說明

下表為 DB9 插座的信號輸入說明，引腳功能如下：

	引腳號	引腳名稱	本設備應用
	1	NC	不連接
	2	TX	RS232 發送端
	3	RX	RS232 接收端
	4	NC	不連接
	5	SD	信號地
	6	NC	不連接
	7	485A	RS485
	8	485B	RS485
	9	NC	不連接

3.2.6 DB37 插座的接線說明

下表為 DB37 插座的信號輸入說明，引腳功能如下：

 (socket of DB37)					
NO.	Pins port	Corresponding I/O interface of DB37	NO.	Pins port	Corresponding I/O interface of DB37
1	GND	P01	20	GND	P20
2	Eout8	P02	21	Ein8	P21
3	Eout7	P03	22	Ein7	P22
4	Eout6	P04	23	Ein6	P23
5	Eout5	P05	24	Ein5	P24
6	Eout4	P06	25	Ein4	P25

7	Eout3	P07	26	Ein3	P26
8	Eout2	P08	27	Ein2	P27
9	Eout1	P09	28	Ein1	P28
10	COM	P10	29	GND	P29
11	GND	P11	30	Ein16	P30
12	Eout16	P12	31	Ein15	P31
13	Eout15	P13	32	Ein14	P32
14	Eout14	P14	33	Ein13	P33
15	Eout13	P15	34	Ein12	P34
16	Eout12	P16	35	Ein11	P35
17	Eout11	P17	36	Ein10	P36
18	Eout10	P18	37	Ein9	P37
19	Eout9	P19			

3.3 輸入輸出介面說明

- 下列的輸入輸出介面對應於上述插座表格中的主輸入口 (Min) /主輸出口 (Mout) /擴展輸入口 (Ein) /擴展輸出口 (Eout)。這些輸入輸出口又與示教盒之功能測試之“輸入輸出測試介面”的 Min/ Mout/ Ein/ Eout 相對應，一旦設置，可在使用前進行測試。
- 下列的輸入輸出介面須在示教盒中“系統組態 2”設置。
- 可以將上述插座的輸入輸出口定義為以下表格中所列的不同的功能。

3.3.1 輸入輸出介面定義

1. 在示教盒輸入功能設置介面，可設置輸入口：

輸入口	每一個輸入口可定義的功能
-----	--------------

Min1	--、快速鍵 1、重定鍵、安全信號-1、安全信號-2
Min2	--、快速鍵 2、停止鍵、安全信號-1、安全信號-2
Min3	--、快速鍵 3、開始鍵、安全信號-1、安全信號-2、缺料信號、堵料信號、溫度信號、溫度/堵料故障、氣缸感測器上、氣缸感測器下
Min4	--、快速鍵 4、腳踏鍵、安全信號-1、安全信號-2
Min5	--、復位鍵、停止鍵、開始鍵、腳踏鍵、安全信號-1、安全信號-2、缺料信號、堵料信號、溫度信號、溫度/堵料故障、氣缸感測器上、氣缸感測器下、氣壓信號
Min6	--、復位鍵、停止鍵、開始鍵、腳踏鍵、安全信號-1、安全信號-2、缺料信號、堵料信號、溫度信號、溫度/堵料故障、氣缸感測器上、氣缸感測器下、氣壓信號
Min7	--、復位鍵、停止鍵、開始鍵、腳踏鍵、安全信號-1、安全信號-2、缺料信號、堵料信號、溫度信號、溫度/堵料故障、氣缸感測器上、氣缸感測器下、氣壓信號
Min8	--、復位鍵、停止鍵、開始鍵、腳踏鍵、安全信號-1、安全信號-2、缺料信號、堵料信號、溫度信號、溫度/堵料故障、氣缸感測器上、氣缸感測器下、氣壓信號
Ein1~8	--、快速鍵 5-259
Ein1	--、復位鍵、停止鍵、開始鍵、腳踏鍵、安全信號-1、安全信號-2、缺料信號、堵料信號、溫度信號、溫度/堵料故障、氣缸感測器上、氣缸感測器下、氣壓信號，快速鍵 5
Ein2	--、復位鍵、停止鍵、開始鍵、腳踏鍵、安全信號-1、安全信號-2、缺料信號、堵料信號、溫度信號、溫度/堵料故障、氣缸感測器上、氣缸感測器下、氣壓信號，快速鍵 6
Ein3	--、復位鍵、停止鍵、開始鍵、腳踏鍵、安全信號-1、安全信號-2、缺料信號、堵料信號、溫度信號、溫度/堵料故障、氣缸感測器上、氣缸感測器下、氣壓信號，快速鍵 7
Ein4	--、復位鍵、停止鍵、開始鍵、腳踏鍵、安全信號-1、安全信號-2、缺料信號、堵料信號、溫度信號、溫度/堵料故障、氣缸感測器上、氣缸感測器下、氣壓信號，快速鍵 8

Ein5	--、復位鍵、停止鍵、開始鍵、腳踏鍵、安全信號-1、安全信號-2、缺料信號、堵料信號、溫度信號、溫度/堵料故障、氣缸感測器上、氣缸感測器下、氣壓信號，快速鍵 9
Ein6	--、復位鍵、停止鍵、開始鍵、腳踏鍵、安全信號-1、安全信號-2、缺料信號、堵料信號、溫度信號、溫度/堵料故障、氣缸感測器上、氣缸感測器下、氣壓信號，快速鍵 10
Ein7	--、復位鍵、停止鍵、開始鍵、腳踏鍵、安全信號-1、安全信號-2、缺料信號、堵料信號、溫度信號、溫度/堵料故障、氣缸感測器上、氣缸感測器下、氣壓信號，快速鍵 11
Ein8	--、復位鍵、停止鍵、開始鍵、腳踏鍵、安全信號-1、安全信號-2、缺料信號、堵料信號、溫度信號、溫度/堵料故障、氣缸感測器上、氣缸感測器下、氣壓信號，快速鍵 12
Ein09	--、復位鍵、停止鍵、開始鍵、腳踏鍵、安全信號-1、安全信號-2、料頭校正 X 限位、快速鍵 260、氣缸感測器上、氣缸感測器下、氣壓信號
Ein10	--、復位鍵、停止鍵、開始鍵、腳踏鍵、安全信號-1、安全信號-2、料頭校正 Y 限位、快速鍵 261、氣缸感測器上、氣缸感測器下、氣壓信號
Ein11	--、復位鍵、停止鍵、開始鍵、腳踏鍵、安全信號-1、安全信號-2、料頭校正 Z 限位、快速鍵 262、氣缸感測器上、氣缸感測器下、氣壓信號
Ein12	--、復位鍵、停止鍵、開始鍵、腳踏鍵、安全信號-1、安全信號-2、快速鍵 263、缺料信號、堵料信號、溫度信號、溫度/堵料故障、氣缸感測器上、氣缸感測器下、氣壓信號
Ein13	--、復位鍵、停止鍵、開始鍵、腳踏鍵、安全信號-1、安全信號-2、快速鍵 264、缺料信號、堵料信號、溫度信號、溫度/堵料故障、氣缸感測器上、氣缸感測器下、氣壓信號
Ein14	--、復位鍵、停止鍵、開始鍵、腳踏鍵、安全信號-1、安全信號-2、快速鍵 265、缺料信號、堵料信號、溫度信號、溫度/堵料故障、氣缸感測器上、氣缸感測器下、氣壓信號
Ein15	--、復位鍵、停止鍵、開始鍵、腳踏鍵、安全信號-1、安全信號-2、快速鍵 266、缺料信號、堵料信號、溫度信號、溫度/堵料故障、氣缸感測器上、氣缸感測器下、氣壓信號

Ein16	--、復位鍵、停止鍵、開始鍵、腳踏鍵、安全信號-1、安全信號-2、快速鍵 267、缺料信號、堵料信號、溫度信號、溫度/堵料故障、氣缸感測器上、氣缸感測器下、氣壓信號
Kin1	--、氣缸感測器上、氣缸感測器下
Kin2	--、氣缸感測器上、氣缸感測器下
Kin3	--、氣缸感測器上、氣缸感測器下
Kin4	--、氣缸感測器上、氣缸感測器下

2. 在示教盒輸出功能設置介面，可設置輸出口：

輸出口	每一個輸出口可定義的功能
Mout1~Mout8	--、料頭 1、料頭 2、料頭 3、料頭 4、運行指示、結束信號、氣缸、清洗
Eout01~Eout08	--、料頭 1、料頭 2、料頭 3、料頭 4
Eout09~Eout16	--、預備信號、報警信號、運行指示、結束信號、氣缸、清洗、暫停信號、左指示燈、右指示燈

3. 在示教盒中，輸出介面 Eout09~Eout16 對應於“輸入輸出測試介面”和“OUT 點設置介面”的 Eout8+介面。

輸 入 輸 出 測 試	
F1	Mout: 1 2 3 4 5 6 7 8
F2	Eout: 0+ 1 2 3 4 5 6 7 8
F3	Eout: 8+ 1 2 3 4 5 6 7 8
	Min: 1 2 3 4 5 6 7 8
	Ein: 0+ 1 2 3 4 5 6 7 8
	Ein: 8+ 1 2 3 4 5 6 7 8
	Kin: 1 2 3 4

即：“Eout8+1”表示擴展輸出口 Eout09，“Eout8+2”表示擴展輸出口 Eout10，“Eout8+3”表示擴展

輸出口 Eout11，其他以此類推。

“Ein8+1”表示擴展輸入口 Ein09，“Ein8+2”表示擴展輸入口 Ein10，“Ein8+3”表示擴展輸入口 Ein11，其他以此類推。

3.3.2 輸入口輸出介面功能說明

輸入口	輸入口功能說明
--	未定義具體功能。
復位鍵	通過對應的信號引腳輸入重定信號至運動機構，運動機構執行復位操作。
停止鍵	通過對應的信號引腳輸入停止信號至運動機構，運動機構停止運動。
開始鍵	通過對應的信號引腳輸入開始信號至運動機構，運動機構起動（或暫停）加工操作。
腳踏鍵	通過對應的信號引腳輸入腳踏信號至運動機構，運動機構按腳踏信號執行任務，其功能與開始鍵類似。
安全信號-1	通過對應的信號引腳輸入“對地導通”至運動機構，運動機構進入調試狀態（不能運動，只能程式設計）。
安全信號-2	通過對應的信號引腳輸入“對地導通”至運動機構，運動機構進入調試狀態（不能運動，只能程式設計）。
缺料信號	通過對應的信號引腳輸入缺料信號至運動機構，運動機構檢測到後執行相應操作（待某加工點加工完成後暫停、報警等）。
堵料信號	通過對應的信號引腳輸入堵料信號至運動機構，運動機構檢測到後執行相應操作（立即停止加工、報警等）。

溫度信號	通過對應的信號引腳輸入溫度信號至運動機構，運動機構檢測到後執行相應操作（立即停止加工、報警等）。
溫度/堵料故障	通過對應的信號引腳輸入“溫度故障或堵料故障”信號至運動機構，運動機構檢測到後執行相應操作（立即停止加工、報警等）。
氣缸感測器上	通過對應的信號引腳輸入“氣缸感測器上（縮回狀態）”信號至運動機構，運動機構以此判斷氣缸縮回是否到位。
氣缸感測器下	通過對應的信號引腳輸入“氣缸感測器下（伸出狀態）”信號至運動機構，運動機構以此判斷氣缸伸出是否到位。
料頭校正 X 限位	點膠機型不用。對應於 Ein09 輸入口，通過該輸入口輸出信號對料頭 X 軸位置進行自動校正。 (注：只有 X/Y/Z 三軸同時校正，才能正確校正料頭位置。僅連接“9036 焊咀位置校正裝置”時有效。)
料頭校正 Y 限位	點膠機型不用。對應於 Ein10 輸入口，通過該輸入口輸出信號對料頭 Y 軸位置進行自動校正。 (注：只有 X/Y/Z 三軸同時校正，才能正確校正料頭位置。僅連接“9036 焊咀位置校正裝置”時有效。)
料頭校正 Z 限位	點膠機型不用。對應於 Ein11 輸入口，通過該輸入口輸出信號對料頭 Z 軸位置進行自動校正。 (注：只有 X/Y/Z 三軸同時校正，才能正確校正料頭位置。僅連接“9036 焊咀位置校正裝置”時有效。)
快速鍵	對應於加工檔下的快捷號，快捷號可在示教盒檔加工介面的“快捷號”選項中設置。用於機器人快捷的找到相應的檔。

快速鍵 1	對應於 Min1 輸入口
快速鍵 2	對應於 Min2 輸入口
快速鍵 3	對應於 Min3 輸入口
快速鍵 4	對應於 Min4 輸入口
快速鍵 5~259	對應於 Ein1~Ein8 輸入口，即 Ein1~Ein8 這 8 個輸入口的高低電平狀態構成 255 (1~255) 種組合，其值加上 4 既此種組合代表的快速鍵值。
氣壓信號	氣壓狀態信號

輸出口	輸出口功能說明
--	未定義具體功能。
料頭 1	表示機器的料頭 1 一旦執行程式，則輸出導通，否則不導通。
料頭 2	表示機器的料頭 2 一旦執行程式，則輸出導通，否則不導通。
料頭 3	表示機器的料頭 3 一旦執行程式，則輸出導通，否則不導通。
料頭 4	表示機器的料頭 4 一旦執行程式，則輸出導通，否則不導通。
預備信號	表示機器進入正常的待機狀態，即輸出導通，一旦收到“開始加工”信號，就可運行，開始運行後會自動關閉輸出。
報警信號	表示機器設定為報警狀態，一旦檢測到非正常狀態，則輸出導通，否則不
運行指示	表示機器只要進入加工運動狀態，則輸出導通，否則不導通。
結束信號	表示機器一旦加工完成，則輸出導通 200ms，否則不導通。
氣缸	表示機器一旦執行氣缸運動，則輸出導通、控制氣缸動作，否則不導通。
清洗	表示機器一旦執行清洗程式，則輸出導通，執行清洗動作（吹氣或旋轉毛刷），否則不導通。
暫停信號	暫停時的輸出信號

左指示燈	雙 Y 時，左邊按鍵盒按下後指示燈的狀態信號
右指示燈	雙 Y 時，右邊按鍵盒按下後指示燈的狀態信號

注：1、為確保機器正常運作，以上設置操作由本公司專業人員完成，不對用戶開放。

2、以上功能如有改變，恕不另行通知。

第四章 調試與使用

4.1 調試步驟：

4.1.1 操作前的安全檢查



在檢查線路時，如果有線路破損或者有部件濕水請勿立即打開電源！需要拆除或維修時請找專業人員操作！



注意安全用電，防止觸電危險。

在機器為新安裝或長期間置狀態時，給機器通電和通氣以及操作前，一定要做好下列安全檢查：

- 1、 檢查電源供給是否為額定電壓。
- 2、 檢查設備是否規範接地。
- 3、 確定沒有無關物件留在電櫃和機器的可移動部件上。
- 4、 檢查運動部位是否被固定住。
- 5、 檢查應急開關是否按下。
- 6、 檢查總電源開關是否處於 OFF 狀態。
- 7、 用手推拉活動部分，是否活動順暢。
- 8、 檢查各接線插頭和氣管是否接插良好，是否有漏氣的地方。

4.1.2 第一次使用

若是第一次使用，按如下步驟進行功能測試和調整後使用。

第一步：裝機及功能測試

使用之前，首先需要正確連接並安裝好各部件。

首先請用示教盒的測試功能來測試系統的基本功能是否正常（參照“示教盒使用手冊之功能測試”）。

包括：各軸的正負向運動是否正常。

第二步：設置系統參數和系統設備指令引數

設置系統參數和設備操作使用需要的參數。系統參數的設置可參照示教盒手冊之“系統參數設置”。

注：務必正確地設置這些參數！否則可能會給進一步使用系統帶來困難。

第三步：示教程式設計

示教一個圖形，請參照“示教盒使用手冊之示教程式設計快速入門”。

第四步：起點校正和設置檔參數

1. 起點校正：第一次生成的示教檔，需要對其起點校正。起點校正的過程請參照示教盒手冊之“起點校正”。
2. 設置檔參數，請參照示教盒手冊之“示教文件參數”。

第五步：下載和加工

1. 下載：請參照示教盒手冊之“文件下載”。
2. 加工：請參照示教盒手冊之“文件加工操作說明”。

4.1.3 調試步驟



機器運動時，請勿將手放入或者觸摸運動部件，防止夾手！

1. 將所有的介面連接好之後，連接電源線，在油水分離器的輸入端接入通氣管。
2. 打開開關旋鈕，將油水分離器的調壓閥打開至合適的氣壓。
3. 程式設計步驟詳見《QUICK 8009 示教盒說明書》。

4.2 中斷繼續加工

- 1) 運行中斷指在設備運行過程中由於使用者操作或者系統報警而導致的當前加工作業動作停止或暫停。按觸發中斷的方式不同，設備停止方式不同。

2) 運行中斷繼續加工指中斷發生後，經過排除處理設備能夠重新恢復中斷前的加工作業。操

作方法如下：

首先，根據中斷類別，處理異常、解除報警或解除急停、復位等。然後，按“開始”鍵。

中斷類別及處理↓

中斷類別		停止方式	中斷處理	按開始鍵 中斷繼續加工
1	1. 按“停止/STOP” 鍵	立即停止	復位	2. “加工工藝選項中中斷點繼續？” 選擇“是”，設備從下一個加工點開始運行。 選擇“否”，設備從起點開始運行。 3. 若沒有選擇，開始鍵長按5s，從下一個加工點開始運行，否則短按從程式起點運行。 從中斷發生時的加工點繼續運行
2	4. 按“急停 /EMERGENCY” 鍵	立即停止	解除急停 復位	
3	5. 按“復位/ORG” 鍵	復位後停止	/	
4	6. 按“暫停 /PAUSE”鍵	立即暫停	/	
*	7. “缺料”報警	可設置	處理異常 解除報警	

 **NOTE :**

➤ 在程式設計調試模式下帶“*”的不起作用。

➤ 停止方式可設置時，選項有 3 種：

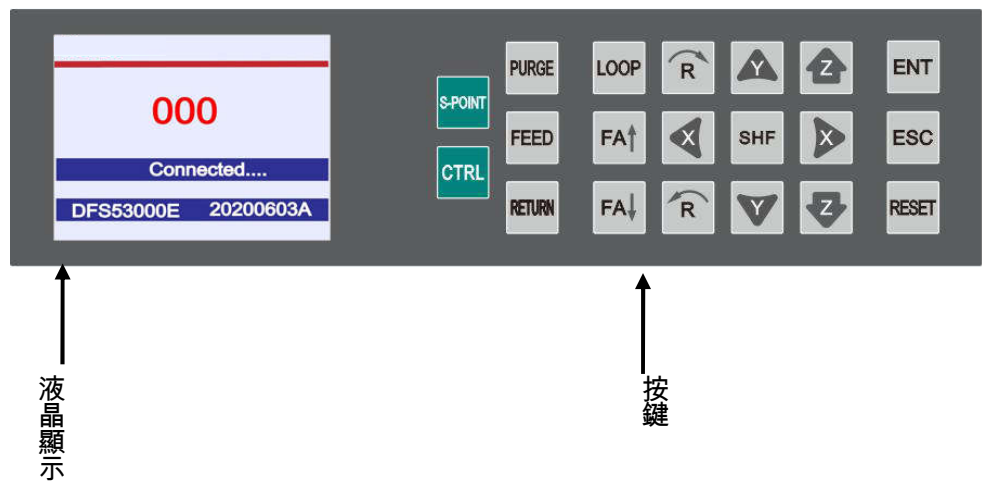
立即暫停：在當前位置暫停

緩停：當前點位加工完成後暫停


Z 軸上抬後暫停：當前點位加工完成，且 Z 軸上抬後暫停

➤ 若在操作過程中斷電則無法執行中斷處理後的繼續加工。


4.3 機檯面板與離線操作



控制台按鍵功能：

操作面板按鍵	功能描述
 <p>方向控制</p>	手動控制 X、Y、Z、R 軸運動

操作面板按鍵	功能描述
  氣缸控制	FA↑氣缸打開，使料頭縮回；FA↓氣缸關閉，使料頭伸出
 清洗	將示教文件中的清洗文件下載後，才起作用。
 速度切換按鍵	切換點動速度，共有三檔速度：低速、中速、高速
 確定	確定按鈕
 復位	控制運動機構回到機械原點
 迴圈	設置迴圈工作參數
 起點	控制點膠針頭回到文件的起始點
 取消	從設置介面返回加工介面，但不保存設置的參數
 控制出料	控制出料
 備用	備用

操作面板按鍵	功能描述
	備用

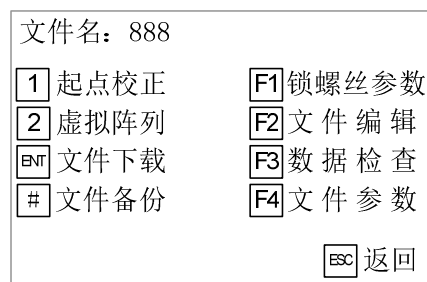
- 當示教盒從系統中拔出時，即進入離線模式，液晶顯示幕自動跳入初始化介面。等待約 2 秒後自動跳轉至“檔加工”介面。如下：



該介面功能包括：選擇相應的加工程式；顯示點膠機當前狀態、運行次數、料頭已用次數。

- 點擊“SPONT”鍵則進入起點校正介面。確認起點校正，系統自動將料頭定位到當前檔的起點座標。確定座標起點和實際加工起點是否一致，根據需要，可通過 X、Y、Z 鍵點動調整起點座標位置。點動速度低速、中速、高速可選。

確認校正：校正完成後，按“ENT”鍵保存並返回加工介面。



- 點擊“LOOP”鍵則進入迴圈參數設置介面。通過 Y 鍵切換數值大小，通過 X 鍵切換位數，使用“SHF”鍵切換參數。

文件名: 888

1	起点校正	F1	锁螺丝参数
2	虚拟阵列	F2	文件编辑
ENT	文件下载	F3	数据检查
#	文件备份	F4	文件参数
		ESC	返回

第 5 章 故障與維護

5.1 故障與解決措施

序號	故障類型	原因	解決措施
1	系統開機不自動重定	請檢查急停按鈕是否按下	解除急停並按下復位
2	加工過程中 Z 軸或 XY 軸定位不準確	負載過重或者速度過快	若某個軸偏位現象特別明顯，減小該軸的加速度可以緩解該現象。把速度和加速度減小後再加工
3	電機工作異常	主機板程式問題或者電機壞了	先將驅動板上幾個軸的電機信號線進行互換，如果故障依舊則排除主機板程式問題，再將驅動板上幾個軸的電機線進行互換。如果好的軸換到壞的上面也是壞的，那就說明是驅動壞了，如果壞的軸換到好的上面仍是壞的，那就說明電機壞了。更換新品即可。
4	面板上液晶一直顯示 EMERGENCY STOP PLEASE RESET	未復位或者電源板上的繼電器壞了	請先將急停鍵旋開，並按復位鍵。然後應當會消除，並正常。

序號	故障類型	原因	解決措施
			如果試了之後還是不可以就是電源板上的一個繼電器壞了。
5	開機燒保險絲	如果更換保險絲依然發生故障可能是主機板壞了	更換新品
6	復位時電機在原點抖動	光電開關壞或者驅動板有問題	更換光電依然故障則是驅動的問題。
7	X 軸只向一個方向運動	一般是 X 軸的驅動板壞掉造成	更換新品
8	機器一直報警	如果排除故障後依然報警可能是急停開關壞或者，報警信號未回饋	按下急停看是否會斷電，查看是否有故障的地方
9	運動部件卡死	接近感測器螺絲鬆動，導致接近感測器位置的偏移	校正接近感測器
10	機器精度下降	1. 導軌有鬆動 2. X 軸和 Y 軸不垂直	1. 重新調整導軌的直線度，垂直度和水平度。 2. 調整橫樑和機器的連結螺栓
11	絲杆運行時擺動，有週期性刮擦聲	1. 絲杆由於誤操作彎曲 2. 絲杆和電機軸不同心	1. 更換絲杆 2. 重新調整或更換
12	工作時壓力錶針跳	閥門密封面被水分或氧	將閥門拆開，將附著的水分及氧

序號	故障類型	原因	解決措施
	動，再設定壓力值附近 來回擺動	化物附著	化物清除
13	同步帶打滑	1. 同步帶過松 2. 同步帶被潤滑油玷污	1. 調整從動輪拉緊同步帶 2. 擦淨同步帶所沾油污並杜絕繼續發生

5.2 機器維護及保養

點膠機屬精密設備，需要時刻保養，保持良好的潤滑狀態，要加強保養與維護，隨時、定時清理汙物、加油，保證機器人在良好的狀態下工作，這樣既可以避免一些故障的頻繁發生，減少停機時間，又可以保證或延長機器的壽命

5.2.1 機器運動機構的維護保養步驟

(一) 日常維護

1. 清除加工後的餘膠殘留物。
2. 經常清理更換點膠針頭。
3. 不要用手觸摸導軌，防止生鏽。
4. 每班工作前檢查部件是否正常。

(二) 定期保養

對於使用頻繁的機器，定期維護要認真細緻地做，週期大約三個月，內容如下：

1. 拆下 X 軸護罩，清理絲杠、導軌上的油污（最好用網布），檢查絲杠、螺母座和絲杠前後支座等處的螺釘有無鬆動，檢查聯軸節螺釘有無鬆動。再在絲杠、導軌上加上潤滑油（脂）（二號鋰基脂），讓機頭組件來回運動幾次以便加足量的潤滑油（脂）。

-
2. 拆下 Y 軸護罩，清理絲杠、導軌上的油污（最好用網布），並將工作臺下面清理乾淨，檢查 Y 軸光電，是否連接可靠，檢查 Y 軸導軌和絲杠元件、螺母座等有無鬆動，檢查聯軸節螺釘是否鬆動，檢查完後，將 Y 軸導軌、絲杠加足量潤滑油（脂）。再裝上 Y 軸護板。
 3. 拆開 Z 軸護罩，擦淨可能進入的髒物，檢查絲杠及支座的螺釘有無鬆動；檢查完後給絲杠加上潤滑油（脂）。檢查 Z 軸連接板有無鬆動，可用手推拉、晃動看有無間隙，然後檢查機頭與 Z 軸的連接板有無鬆動，檢查完後給導軌加上潤滑油，檢查拖鏈連接板與 Z 軸連接板固定的螺釘有無鬆動，再檢查 X 軸連接光檢擋板的螺釘是否會鬆動。
 4. 同步帶：每月檢查同步帶鬆緊程度是否有變化，防止同步帶鬆緊度改變影響傳動。同步帶調整方法：鬆開固定從動輪的螺栓，用內六角扳手調節帶輪張緊組件，在同步帶中點處施加 10N 的壓力，同步帶彎曲 10~15mm 為宜，將固定從動輪的螺栓緊固即可。
 5. 每季度定期檢查導軌的直線度，垂直度及機器的運行精度，如不正常應及時調整。
 6. 磨損嚴重及已損傷的零部件應及時更換。
 7. 電氣部分的維護主要是檢查插頭插座的情況，要檢查每一個插頭有無歪斜，導線有無破損以及焊接脫落的情況。
 8. 清理機臺上的灰塵，要認真清理並檢查接頭處有無鬆動，元件外觀有無異常出現，開關和按鈕是否都動作正常。
 9. 各項檢查完畢後，檢測一下信號，然後測一下運動特性，無誤後，調一個檔跑上十分鐘不失步（要求各個方向的行程都到極限），即可說明定期保養完成。對於使用不太頻繁的用戶，定期維護時間可為半年一次，維護內容一樣。

5.2.2 油水分離器日常維護和保養

1. 安裝時禁止跌落或使其遭受強烈衝擊，以免損壞。
2. 確定已經用螺絲將其安全可靠的固定在點膠機上後，才可以開始使用。

-
3. 建議使用氣壓小於 0.7Mpa。
 4. 經常排出油水分離器內的積水，定期取下並用試管刷進行清洗。

5.2.3 直線導軌保養方法

1. 每行走大約 100km 或 3-6 個月進行補充潤滑脂。設備長期間置也需定期保養。
2. 不要補充過多潤滑脂。
3. 不可直接把油脂塗抹在滑塊兩側而不注入到滑塊內側。
4. 避免滑塊進入異物影響壽命。
5. 注潤滑脂步驟：

- ① 在停止狀態下，從油嘴注入 0.7cc 的潤滑脂。
- ② 讓滑塊往返運動一個來回，讓內部鋼珠完全滾動。
- ③ 重複操作①，②後，在滑軌盡頭確認潤滑脂是否有附著的痕跡。

5.2.4 滾珠絲杠保養方法

1. 使用油槍分多次注入，每次注入後，讓絲杠軸旋轉半圈（每次注入 0.7cc、如需注入 7.0cc，這需要分 10 次注入）。注意：一次性注入規定量的潤滑脂，會使螺母內部注入的油脂量不足。
2. 注入定量的潤滑脂後，推動絲杠滑塊，運動一個來回，讓油脂均勻分佈。
