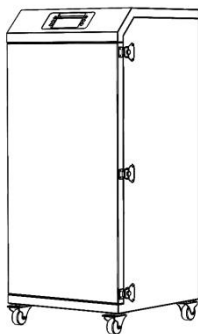


AIRCARE 100TF 煙霧淨化過濾系統

使用說明書



感謝您購買我們的產品，說明書請妥善保管，便於日後參考使用。

目 錄

1. 安全說明.....	1
2. 產品概述.....	2
3. 產品特點.....	2
4. 產品規格.....	3
5. 功能說明.....	4
5.1. 外形尺寸.....	4
5.2. 部件說明.....	5
5.3. 主介面功能說明.....	6
5.4. 按鍵說明.....	7
6. 連接.....	8
7. 菜單設置.....	8
7.1. 風量調節.....	8
7.2. 定時時間.....	8
7.3. 鎖定設置.....	8
7.4. 濾芯使用說明.....	8
8. 过滤器更换和清洁维护.....	9
8.1. 过滤器更换.....	9
8.2. 清潔維護.....	11

1. 安全說明



警告

- 本產品安裝和使用過程中，必須嚴格遵守使用國家和地區的各项電氣安全規定。
- 請斷開電源後，進行拆裝操作，勿帶電操作。
- 如果設備工作不正常，請聯繫供應商或本公司，勿以任何方式拆卸或更改設備。對未經認可的維修或更改所導致的問題，本公司不承擔責任。



注意

- 禁止在帶有明火的場合使用，以防發生火災。
- 禁止在高熱、火星等煙霧的場合使用，以防發生火災。
- 請勿用於吸附易燃或易爆的氣體。
- 使用時煙霧淨化系統必須放正，禁止側放或倒置。
- 使用時需保證煙霧淨化系統的進風口和出風口暢通。
- 機器長時間不使用時，請拔掉電源線。

2. 產品概述

此款煙霧淨化系統，採用四層過濾裝置，包括風琴過濾袋、中效篩檢程式、高效篩檢程式和活性炭篩檢程式。適用於焊錫煙霧過濾、鐳射切割塑膠、鐳射焊接、選擇性波峰焊、鐳射打標煙霧過濾等其他需要煙霧淨化的工作場合。

3. 產品特點

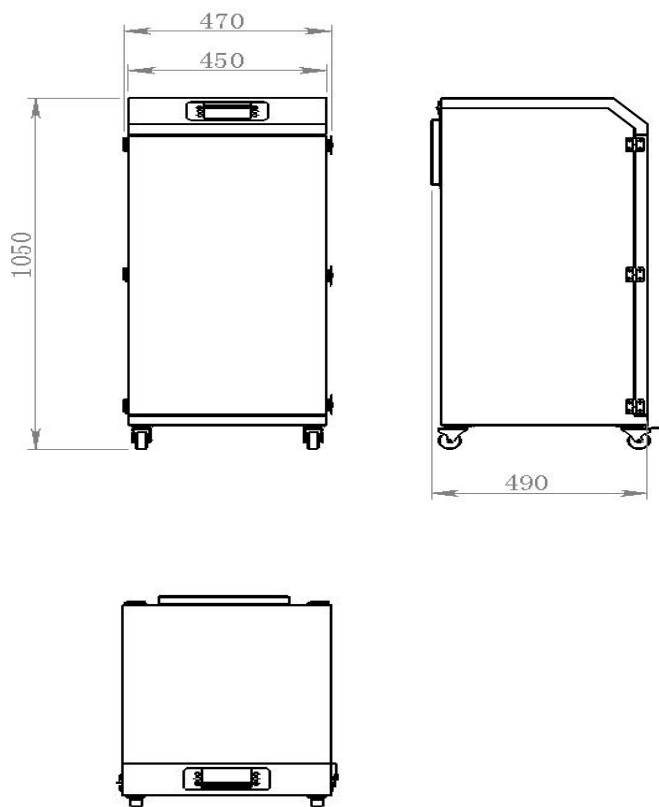
- 大流量，強吸力，為回流爐、波峰焊、鐳射打標、PCB 切割等大型設備提供空氣淨化。
- 根據應用場景，可以選擇室內或室外排風。
- 大容量集塵袋，配合底部進風設計，可容納更多粉塵，實現更長的耗材更換週期，同時可選阻燃材料的集塵袋，在高溫環境下使用。
- 分體式四層過濾濾芯，根據不同應用場合搭配專用濾芯。
- 獨有的智能濾芯提醒功能，實現更精准的濾芯更換週期，杜絕浪費。
- 萬向滑輪，方便移動。
- 側開門，便於更換濾芯。

4. 產品規格

產品型號	AIRCARE 100TF
電壓範圍	AC 220V
功率	750W
系統流量 (含過濾裝置)	950m ³ /h
靜壓	3600Pa
噪音	≤ 70 dB
尺寸(L*W*H)	1050*490*470mm
重量	約 54 kg

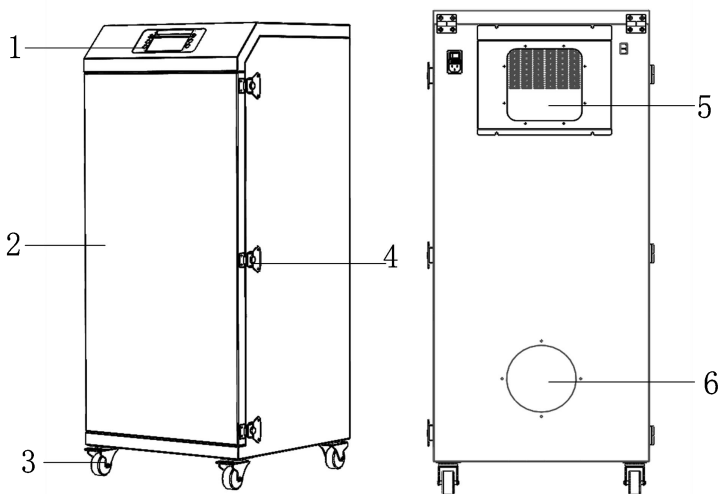
5. 功能說明

5.1. 外形尺寸



單位：mm

5. 2. 部件說明



序號	部件說明
1	液晶顯示部分
2	前面板
3	萬向輪
4	鎖扣
5	外排風
6	進風口

5. 3. 主介面功能說明



圖示	說明
520M ³ /h	設定流量顯示
	按鍵已鎖
2112 rpm	轉速顯示
	定時關機時間
Gear 1 I	流量檔位顯示

5. 4. 按鍵說明



圖示	說明
	電源開關
	定時
	濾芯更換說明
	風量+
	鎖定
	風量-

6. 連接

- 1) 固定好進出風口吸煙管，連接好電源插座。
- 2) 打開機器背面的電源開關，系統開始工作。

7. 菜單設置

7.1. 風量調節

單擊  鍵和  鍵，改變風量值。


7.2. 定時時間

單擊 Timing 鍵，進行定時設置，定時時間範圍 01~12h。

7.3. 鎖定設置

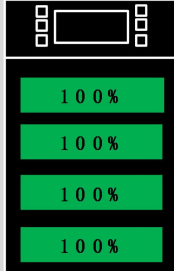
單擊 Lock 鍵，按鍵鎖定；長按 2 秒解鎖。

7.4. 濾芯使用說明

當主介面出現紅色圖示 ，表示濾芯報警，需要更換濾芯。

按 Filter 鍵後，會有濾芯更換說明(如下圖)，根據說明操作即可。

濾芯使用說明

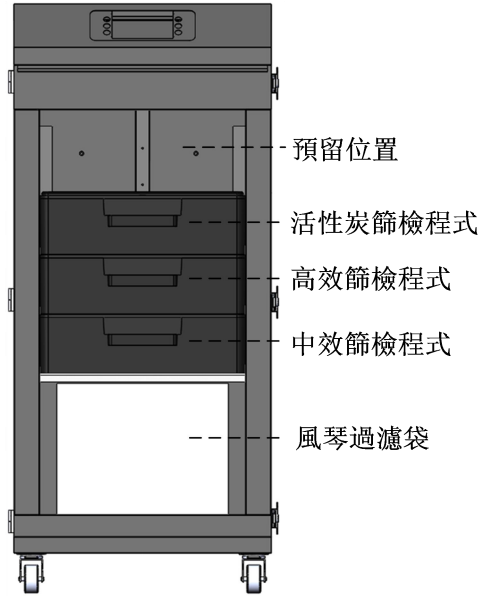


- (1) 請定期檢查濾芯使用情況
- (2) 更換濾芯請先關機
- (3) 按+或-選中已更換的濾芯
- (4) 長按-鍵，進行濾芯復位

8. 过滤器更换和清洁维护

8.1. 过滤器更换

- 1) 風管和吸煙口需要定期清潔。
- 2) 更換中效/高效篩檢程式及活性炭篩檢程式還有集塵過濾袋時，應先關掉電源開關，打開前面的蓋板，拉出抽屜式篩檢程式，對應更換即可（詳見下圖）。
- 3) 更換新的篩檢程式後，需要對濾芯進行復位。復位方法（詳見 8.4 濾芯部分說明）。



8. 2. 清潔維護

名稱	更換清理週期
防火網	建議每週用高壓氣槍或者是毛刷清理。
風琴過濾袋	1 周~2 個月
中效篩檢程式	2~4 個月
高效篩檢程式	3~6 個月
活性炭篩檢程式	3~6 個月

