

## SD120 數位觸控無鉛烙鐵 ESD CE

(烙鐵頭專利新型第 M522797 號)

- 觸控開關
- 自動休眠
- 自動關機
- ESD檢測
- 極速迴溫
- 智能功率
- 溫度切換
- 超低功率耗損
- 預設溫度
- 密碼設定
- 軟體開關機



插拔式烙鐵頭

插拔式烙鐵頭髮熱器一體成形 / 室溫至 350°C 僅需 8 秒  
 可與 AIRCARE 焊錫煙有毒氣體濾淨設備聯機 / 同步自動休眠 / 健康節能

### LCD 數位化校準溫度程序

同按住 1、3 按鍵

通過 + - 輸入實際值

按 2 鍵確認

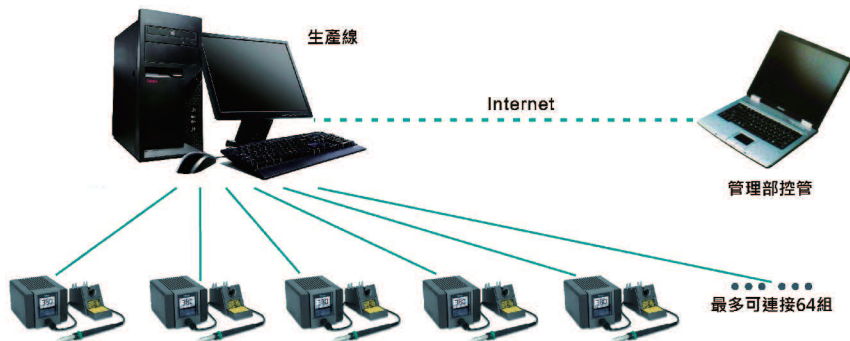
人手識別自動啟停

可聯機

AC100AD 焊錫煙濾淨設備

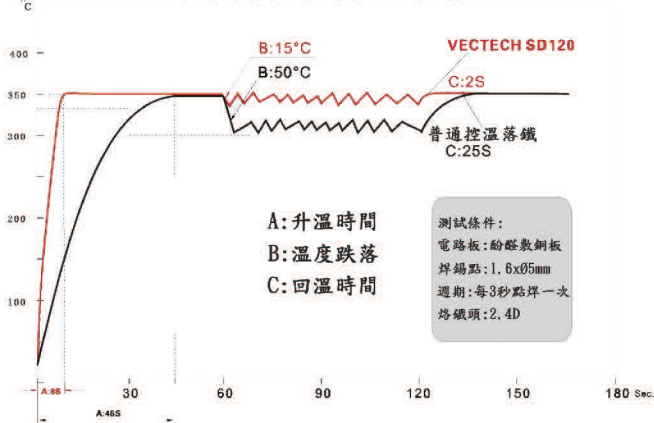
同步休眠  
同步作業

### 網路管理：數據追溯及焊接溫度管控





### 溫升和熱量恢復曲線對比

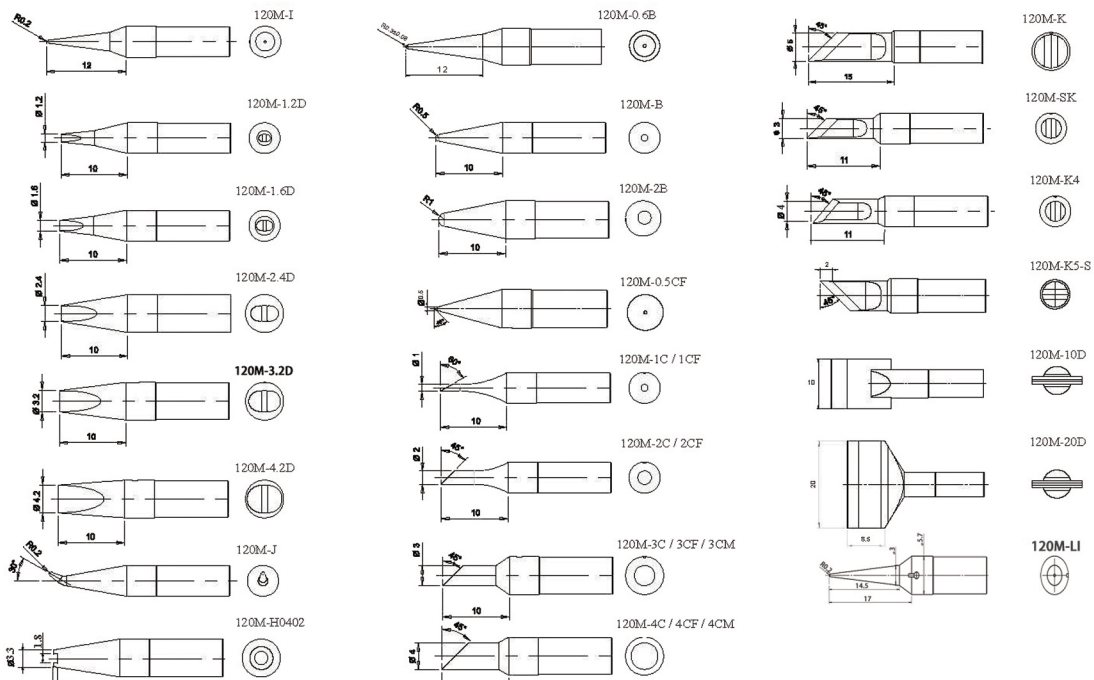


### 規格

型號	SD120
輸入電壓	50~60Hz 區分 AC110V/AC220V
輸出電壓	27VDC
功率	120W
加熱原理	電阻式發熱器
溫度範圍	200°C ~500°C
溫度穩定度	±2°C
烙鐵頭對地阻抗	<2Ω
烙鐵頭對地漏電壓	<2mV
觸控螢幕語言選擇	中文版 · 英文版
尺寸	137(L)×168(W)×114(H)mm
重量	2.8Kg

### 特點

- CE 認證。
- LCD 觸控螢幕容易操作。顯示介面具有語文選擇設定功能。
- 烙鐵頭、發熱器、傳感器一體成形，極速回溫，控溫精確。
- 攝氏、華氏兩種溫度模式，可自由切換。
- 隨焊點大小的變化，智能分配輸出功率，最大功率可達 120W。
- 快速切換 3 個不同溫度點，滿足不同產品焊接溫度的要求。
- 自動監測 ESD 接地功能，確保焊接產品靜電防護的安全。
- 智慧型感應烙鐵筆握柄，觸摸式即時休眠功能。
- 自動識別設計，當烙鐵筆與主機不配時，會報警提示。
- 自動關機功能，降低耗材成本，提高安全性。
- 密碼鎖定功能，有效保障作業溫度不被任意修改。
- POWER 軟體開關機，待機功率小，節約能源。



註：\*C頭斜面及圓柱吃錫 / \*CF頭斜面吃錫 / \*CM頭凹槽拉焊斜面吃錫 / \*10D · 20D頭鐘子型除BGA錫球烙鐵頭專利新型號M522797號