



310 烙鐵頭自動清潔器



特點

- 開啟電源開關，左右兩側金屬絨絲清潔刷開始旋轉。
- 將氧化發黑的烙鐵頭，放入兩個轉動的清潔刷中間，去除烙鐵頭氧化物。
- 使用烙鐵頭自動清潔器清潔烙鐵頭後，烙鐵頭吃錫面同時加上新的焊錫。

規格

輸入電壓 50~60Hz	區分 AC110V/AC220V
功率	12W
尺寸	125×75×65mm
重量	約 0.8Kg
耗材型號 310-CB	金屬絨絲清潔刷 (1 對)



966D 無鉛焊將烙鐵 ESD

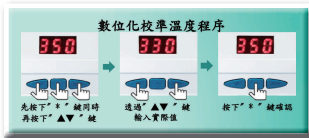


特點

- 陶瓷耐高溫發熱器及傳感器一體成形，是無鉛焊接的高手。
- PID 控制溫度，烙鐵頭溫度衰減時，立即快速補償溫度。
- LED 數字顯示溫度、數位化溫度校準，密碼鎖溫。
- 烙鐵筆傳感器損壞顯示 S-E、發熱器損壞顯示 H-E。
- 適用於研發、維修、生產線。ESD 靜電防護設計。

規格

輸入電壓 50~60Hz	區分 AC110V/AC220V
功率	90W
工作電壓	28VAC
溫度範圍	80°C ~480°C
溫度穩定	± 2°C
烙鐵頭對地阻抗	<2Ω
烙鐵頭對地漏電壓	<2mV
尺寸	105(L)×155(W)×125(H)mm
重量	2.3Kg



969 類比式控溫烙鐵 ESD

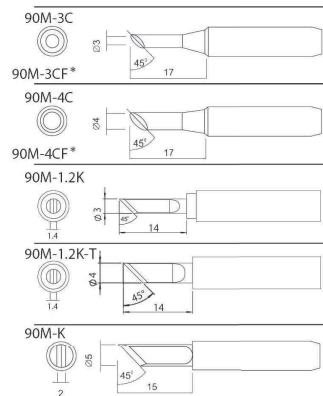
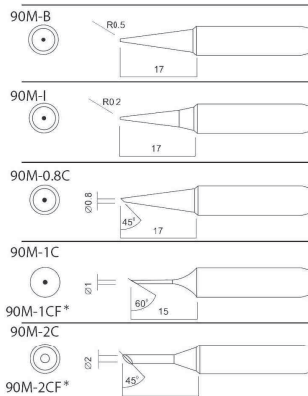
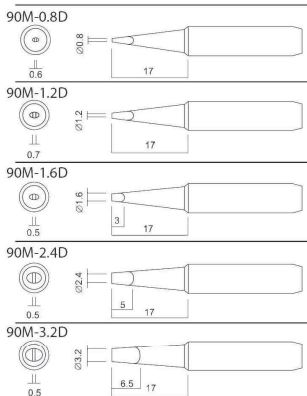


特點

- 採用日本陶瓷發熱器，更換烙鐵頭迅速便捷。
- 發熱器與傳感器一體成型，快速升溫，溫度精確穩定。
- 類比旋鈕式溫度調整。
- 適用於研發。ESD 靜電防護設計。

規格

輸入電壓 50~60Hz	區分 AC110V/AC20V
功率	60W
工作電壓	24VAC
溫度範圍	200°C ~480°C
溫度穩定度	±2°C
烙鐵頭對地阻抗	<2Ω
烙鐵頭對地漏電壓	<2mV
尺寸	115(L)×140(W)×90(H)mm
重量	1.6 Kg



註：*C斜面及圓柱吃錫 / *CF斜面吃錫