

自動破錫卷錫裝置

液晶顯示 參數儲存

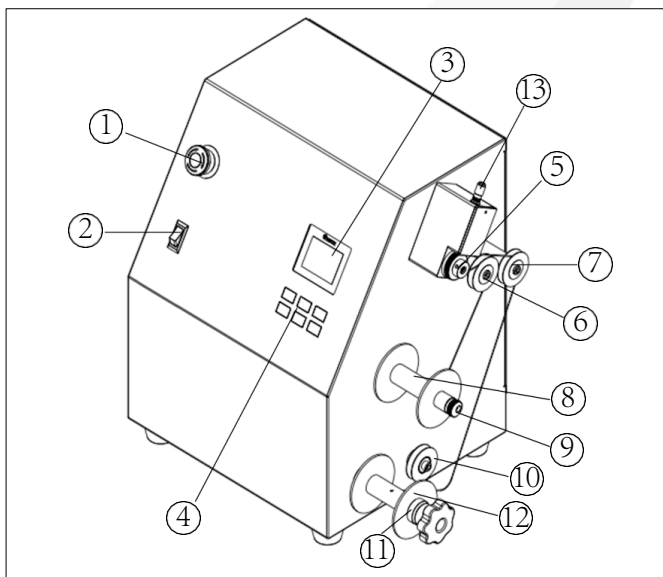


VECTECH 300B

▼ 特點

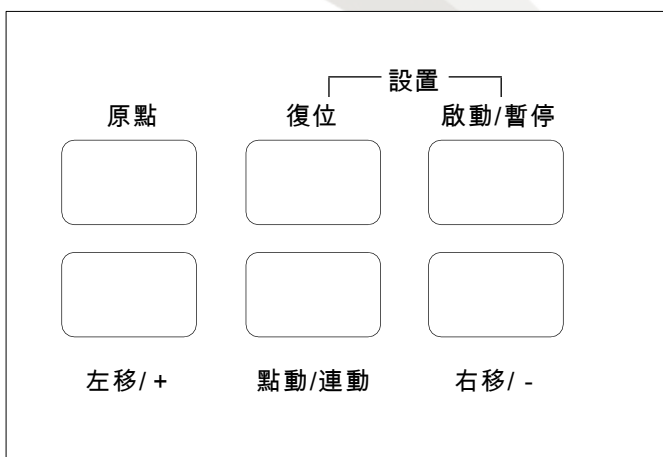
- 採用彩色液晶顯示屏,功能參數一目了然。
- 自動破錫、繞錫,效率高。
- 破錫參數儲存功能,便於直接調用,出錫速度可調。
- 自動V槽(打孔)破錫,可根據錫絲直徑不同自由調節破錫深度。

▼ 部件說明



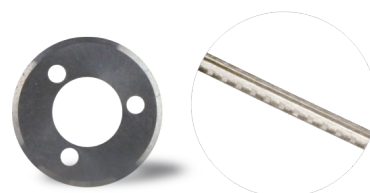
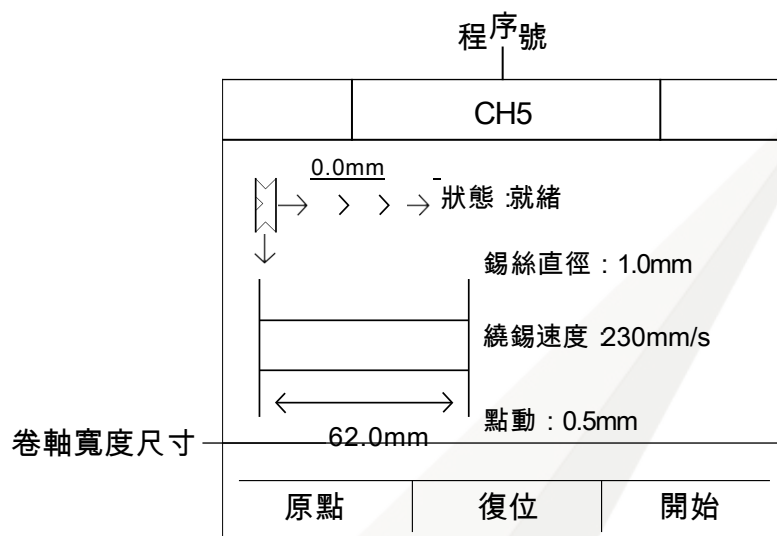
序號	部件名稱
①	急停開關
②	電源開關
③	顯示幕
④	按鍵部分
⑤	破錫輪
⑥	滑輪1
⑦	滑輪2
⑧	待破錫的錫絲卷
⑨	偏心帽
⑩	排繞滑輪
⑪	匹配頭
⑫	錫絲盤
⑬	千分尺

▼ 按鍵說明

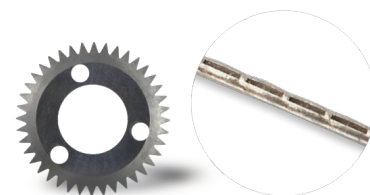


按鍵	功能介紹
原點	長按 或查看卷錫的起始位置 菜單設置界面 循環切換
復位	長按直線電機回到機械原點 參數設置後,確認退出
啟動/暫停	長按開始或暫停工作
復位和啟動/暫停	同時按,進入功能表設置介面
點動/連動	循環短按,可選擇點動(0.5、1.0、 20、5.0),連動,5種模式可選
左移/+	增加數值大小
右移/-	減少數值大小
復位和右移/ - ⁺	程式調用選擇CH0~CH15

▼ 主介面顯示說明



刀片破錫效果



鋸片破錫效果

▼ 產品概述

- 本產品集自動破錫、繞錫為一體。破錫刀片對錫絲開V槽，焊接過程中助焊劑通過這些孔釋放出來，解決由於“錫爆”而引起的助焊劑濺汙和焊料球，從而避免產品被助焊劑汙染、錫珠短路不良。

▼ 產品參數

型號	300B
破錫方式	刀片
工作電壓	AC 110V
繞錫速度	60mm/s ~ 230mm/s
卷軸直徑	12 ~ 50mm
卷軸高度	10 ~ 80mm
電機	步進電機
錫線直徑	0.6~1.6mm
外部尺寸	437*286*402mm
重量	約 14.2Kg